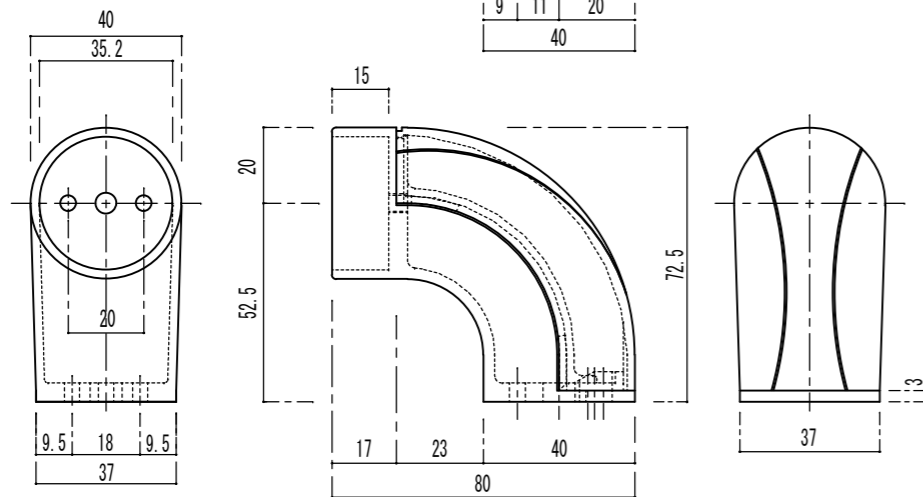


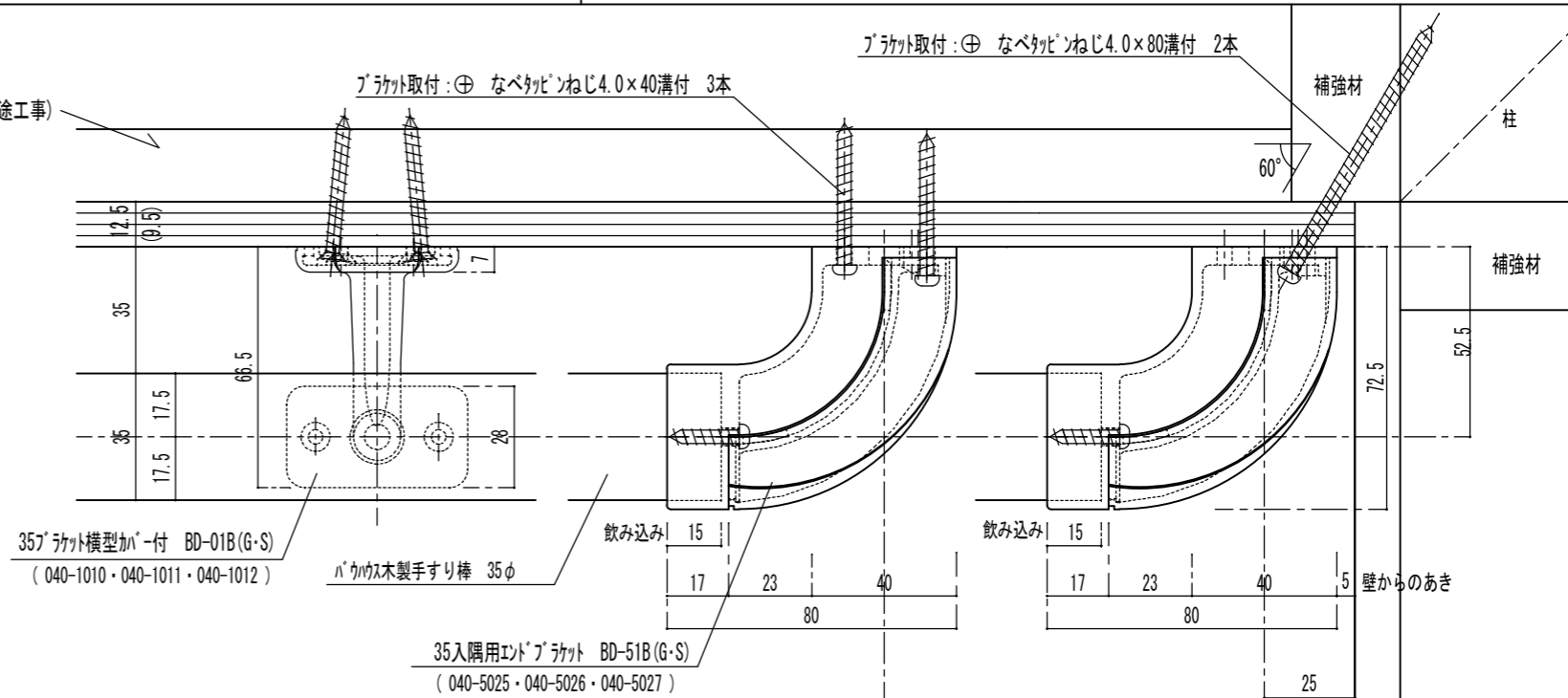
付属ねじ  
 手すり取付: ⊕ なべタビンねじ3.5×20溝付 2本  
 ブラケット取付: ⊕ なべタビンねじ4.0×40溝付 3本  
 ブラケット取付: ⊕ なべタビンねじ4.0×80溝付 2本 (斜めうち用)

35入隅用エンドブラケット詳細図

BD-51B(G-S)



木下地150×20通し(別途工事)

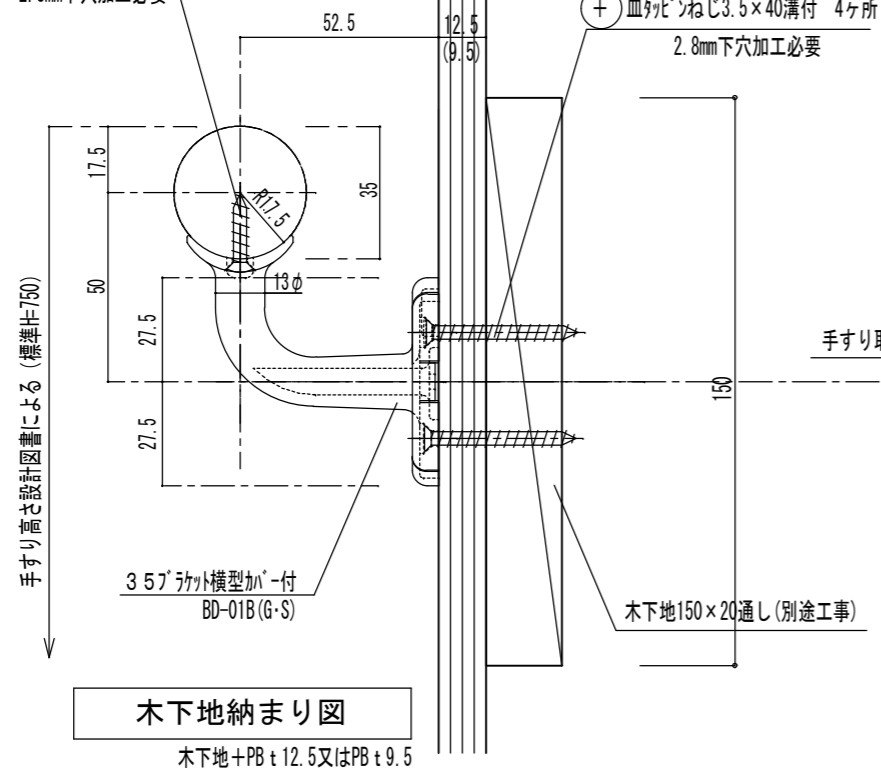


平部分納まり詳細

入隅部分納まり詳細

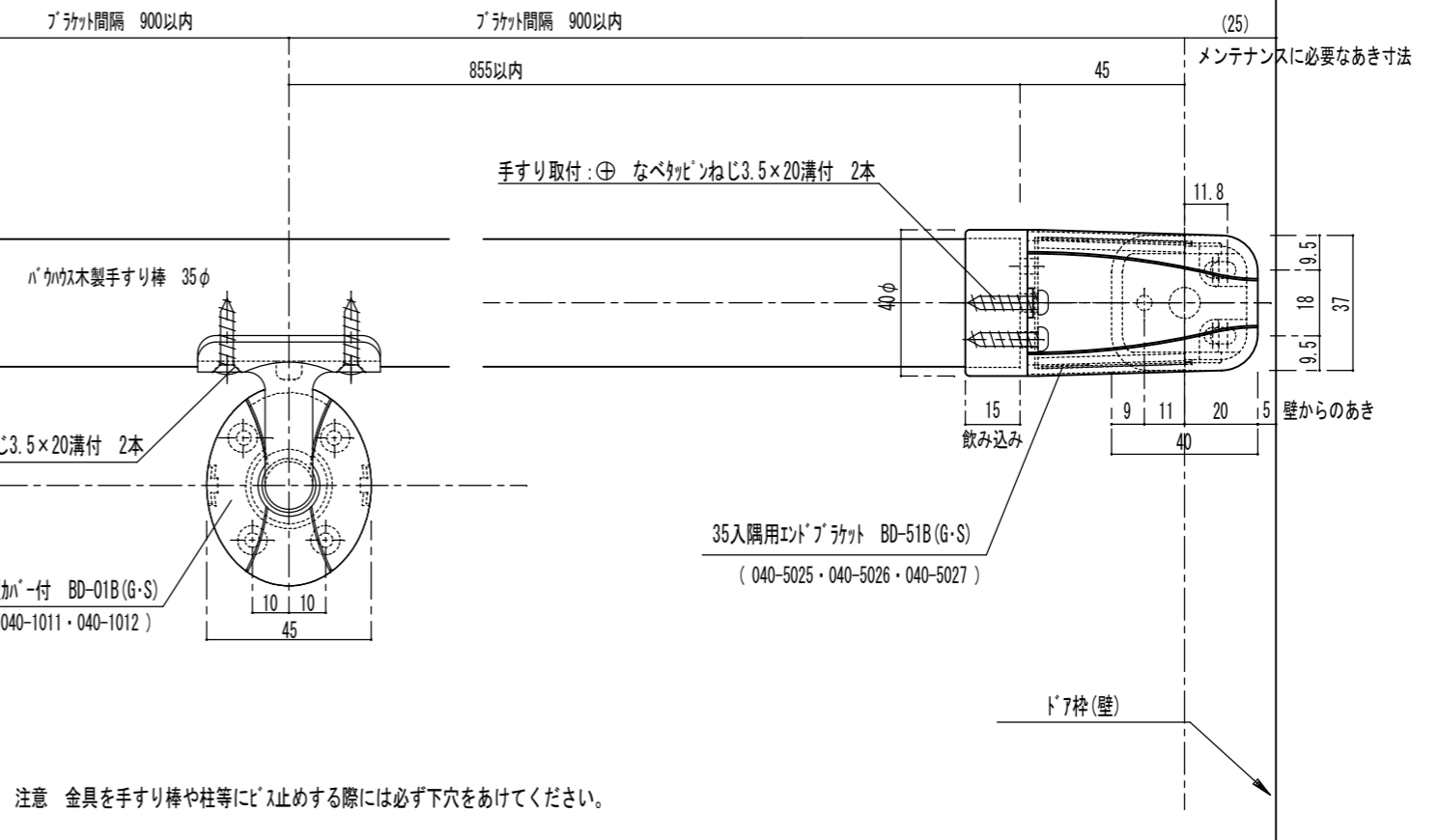
⊕ 丸皿タビンねじ3.5×20溝付 2ヶ所

2.8mm下穴加工必要



木下地納まり図

木下地+PB t12.5又はPB t9.5



注意 金具を手すり棒や柱等にビス止めする際には必ず下穴をあけてください。

|    |    |    |    |      |    |   |         |    |   |      |          |    |   |   |   |
|----|----|----|----|------|----|---|---------|----|---|------|----------|----|---|---|---|
| 品番 | 名称 | 数量 | 材質 | 表面処理 | 備考 | 記 | 木下地納まり図 | 名称 | パカウスセレクトエンド納まり詳細図<br>形式 笠木:パカウス手すり棒35φ<br>ブラケット:BD-01B(G-S) | 製図月日 | 11.07.13 | 承認 | 検 | 設 | 製 |
|    |    |    |    |      |    | 事 |         | 図番 | BD-51B(G-S)   | 尺度   | 1/2      |    | 図 | 計 | 図 |



セレクト35BD-51B(G-S)